

“DUST DETECTIVE”

Compartimento de amostragem estática de ar

Para o CEL-712 Microdust *pro*

Manual do usuário
HB3341-02

**CASELLA CEL
Regent House
Wolseley Road
Kempston
Bedford
MK42 7JY**

Tel.: 00 44 1234 847799

**E-mail: info@casellameasurement.com
www.casellameasurement.com**

DIREITOS AUTORAIS

Os direitos autorais deste documento, que contêm informações proprietárias, pertencem à CASELLA MEASUREMENT. O conteúdo deste documento não deve ser usado para outros propósitos que não aqueles pelos quais ele foi fornecido, reproduzido ou revelado, integral ou parcialmente, sem permissão prévia por escrito do autor.

ÍNDICE

ADVERTÊNCIAS!	3
DUST DETECTIVE – COMPARTIMENTO DE AMOSTRAGEM ESTÁTICA DE AR	3
Introdução	3
Visão geral do sistema.....	4
USANDO A UNIDADE SAS DO DUST DETECTIVE	5
Instalação	5
Adaptador de filtro tipo PUF	5
Armazenamento dos filtros tipo PUF	5
Como inserir / remover os filtros tipo PUF.....	5
Cartucho de coleta do filtro	5
Como ligar e usar o sistema	6
Como verificar se o instrumento está zerado	6
Como verificar a amplitude da sonda.....	6
Bomba de amostragem	6
Como iniciar uma operação de amostragem	6
MANUTENÇÃO	7
INFORMAÇÃO TÉCNICA	8
Especificação da câmara	8
Especificações da bomba TUFF	8
PUF / FILTROS DE REPOSIÇÃO	8
Figura 1 - Componentes e controles do Dust Detective.	9
Figura 2 - Vista externa do Dust Detective.	9
Figura 3 - configurações do filtro tipo PUF.	10
Figura 4 - Configurações do adaptador e do filtro.	10

ADVERTÊNCIAS!

O Microdust *pro* e a Unidade de amostragem estática não são intrinsecamente seguros e NÃO DEVEM ser usados em áreas perigosas.

DESCARTE DE PILHAS: Pilhas e baterias recarregáveis nunca devem ser descartadas no fogo ou incinerador, nem perfuradas, esmagadas, desmanteladas ou abertas de qualquer maneira. O descarte deve ser feito de acordo com a legislação ambiental local.

Assegure que o TUFF e o Microdust *pro* estejam firmemente presos pelas fitas Velcro fornecidas, caso contrário os instrumentos poderão ser danificados.

Todos os sistemas de medição ótica são sensíveis à presença de gotículas de umidade no ar e ligadas ao material particulado. Para evitar possíveis erros de medição, o sistema não deve ser usado em condições de alta umidade, chuva ou condensação.

Dust Detective – Compartimento de amostragem estática de ar

Introdução

Com a crescente conscientização sobre a poluição ambiental causada pela presença de materiais particulados finos no local de trabalho e a crescente fiscalização para o cumprimento das regras do COSHH (Controle de substâncias perigosas à saúde) e da legislação ambiental, a demanda por um maior monitoramento de áreas e perímetros a curto e médio prazo está aumentando. Esta necessidade de informações em tempo real sobre materiais particulados é uma exigência da indústria em geral, quando se observa os níveis de Particulados suspensos totais (Total Suspended Particulate, TSP) e de poeira inalável e respirável como um assunto de saúde.

A CASELLA CEL lançou o compartimento de Amostragem estática do ar (Static Air Sampling, SAS) “**Dust Detective**” exatamente para esta aplicação. Este acessório oferece uma solução simples para o monitoramento de uma área fixa a curto e médio prazo com as bombas de amostragem Microdust *pro* e TUFF e é projetado especificamente para uso em aplicações internas, mas algumas amostras de perímetro externo de curto prazo podem ser tomadas com esta unidade.

Ao monitorar condições de poeira no perímetro, o sistema não deve ser usado sob condições de alta umidade, condensação, chuva ou neblina. O APM 950 é um dispositivo alimentado pela rede elétrica mais adequado para esta aplicação. (Contatar o departamento de vendas para mais detalhes).

O estojo IP65 foi projetado para acomodar um Microdust *pro* padrão, assim como uma bomba de amostragem de ar TUFF, que fornecem uma taxa de fluxo de entrada precisa.

A Unidade SAS Dust Detective foi projetada como um acessório para os usuários Microdust *pro*, assim como para clientes potenciais procurando por um sistema completo, como fornecida completa como o **Dust Detective**.

(Neste formato, o compartimento também funciona como estojo de transporte para o Microdust *pro*).

O sistema completo exigiria a aquisição de um compartimento de amostragem estática de ar (Peça nº 176170D), além dos seguintes itens adicionais:

Microdust *pro*,
Bomba de amostragem TUFF tipo padrão ou profissional com carregador Kit de inicialização TUFF ou Kit de medição de fluxo adequado,
Filtros GFA pré-pesados.

O componente-chave deste acessório é a entrada de amostragem que usa técnicas de filtro de seleção por tamanho tipo PUF. Filtros de seleção por tamanho foram desenvolvidos originalmente para operar no Classificador cônico inalável (Conical Inhalable Sampler, CIS), conforme detalhado na publicação MDHS 14/3 do Órgão executivo de saúde e segurança. As especificações e dimensões do filtro de espuma determinam as características de seleção de tamanho do aerosol desejado e eliminam partículas maiores do que PM₁₀, PM_{2,5} ou Respirável (4 mm) conforme apropriado. As partículas grandes são capturadas e coletadas pela matriz de espuma, enquanto todas as partículas abaixo desses “pontos de controle” passam através dos filtros tipo PUF e entram na câmara de medição, onde se estabelece a concentração de massa em tempo real.

Após passar pelo Microdust *pro*, o material particulado é depositado em um filtro de 25 ou 37mm, que pode ser usado para análise gravimétrica ou química.

Lembre-se entretanto de que, apesar de o sistema Dust Detective ter sido projetado para monitorar concentrações de frações de particulados em uma variedade de ambientes, ele tem algumas limitações operacionais. O instrumento não foi projetado para operar continuamente em ambientes externos por períodos maiores do que 19 horas.

Devido ao princípio da refração da luz, usado neste instrumento, qualquer umidade atraída por partículas individuais em períodos de alta umidade ou temperatura que se aproxime do “ponto de orvalho” será “vista” pelo instrumento como se fosse uma partícula maior. Isso influencia os resultados em favor de concentrações maiores. Da mesma forma, durante tais períodos, qualquer ar passando pelo instrumento que apresente alto teor de umidade pode condensar nos sistemas óticos e distorcer o raio de luz, produzindo resultados espúrios.

Qualquer aplicação que requeira este tipo de regime de monitoramento, necessitará de um monitor de particulados com aquecedor interno para expurgar qualquer vapor de água de dentro da corrente de ar de entrada, eliminando assim leituras erradas. O Monitor de particulados ambientais Casella (APM950) é considerado a melhor ferramenta para este trabalho e pode operar continuamente e de forma desacompanhada por meses. Contatar CASELLA CEL ou o seu distribuidor para mais informações.

Visão geral do sistema

A configuração interna do Dust Detective é exibida na figura 1. O sistema incorpora uma bomba de amostragem TUFF para fazer circular o ar de amostra através do tubo de entrada a uma taxa de fluxo selecionada pelo usuário. Filtros tipo PUF são projetados para operar a uma taxa de fluxo de 3,5 l/min. A entrada é projetada de forma a impedir o ingresso de insetos e outros objetos estranhos grandes. Um **guarda-pó** é fornecido para selar a porta de entrada na tampa do estojo sempre que o tubo de entrada tiver sido removido para transporte.

A seleção de tamanho da corrente de ar de amostra é executada pela passagem da amostra através de um filtro de espuma tipo PUF, adequado à estratégia de amostragem escolhida, (PM₁₀, PM_{2,5} ou Respirável). Adaptadores de filtros tipo PUF são descritos nas figuras 3 e 4. Um bico no bloco de montagem é encaixado sob pressão na conexão de entrada na tampa do

estojo.

Usando a Unidade SAS do Dust Detective

Instalação

A espuma possui recortes para acondicionar as unidades de amostragem da Microdust *pro* e TUFF. Assegure-se de que ambas as unidades estejam totalmente carregadas ou tenha pilhas AA novas, caso necessário, antes da inserção.

Observação: Assegure que o TUFF e o Microdust *pro* estejam firmemente presos pelas fitas Velcro fornecidas, caso contrário os instrumentos poderão ser danificados.

Conecte a bomba TUFF ao plugue de amostragem (X).
Conecte a sonda Microdust no Bloco adaptador e alinhe corretamente de modo que o plug de posicionamento no Porta-filtro PUF trave na Câmara de medição da sonda. Quando corretamente travada na posição, o conjunto completo é impedido de girar ou de se mover lateralmente na sonda. (veja a figura 4). O corpo da sonda será posicionado no grampo de retenção.

Adaptador de filtro tipo PUF

Para aplicações de monitoramento de seleção de tamanho, é necessário carregar o(s) filtro(s) de espuma no adaptador de entrada. Caso seja necessário o monitoramento de PST (Particulados suspensos totais), nenhuma espuma deve ser então colocada no conjunto de entrada.

O tipo de filtro de espuma instalado no adaptador determina o tamanho do material particulado monitorado pelo Microdust *pro* e coletado pelo filtro. Apesar dos insertos de espuma PUF terem sido projetados como filtros de seleção de tamanho para capturar partículas maiores que um tamanho aerodinâmico médio especificado, também é possível pesar os insetos PUF antes e após a medição para estabelecer o valor dos Particulados suspensos totais (PST) e a fração de tamanho desejada.

Armazenamento dos filtros tipo PUF

Os filtros tipo PUF devem ser mantidos em um ambiente limpo e, preferencialmente, climatizado.

Como inserir / remover os filtros tipo PUF

Os filtros tipo PUF devem ser cuidadosamente inseridos ou removidos dos seus respectivos cartuchos usando pinças limpas e luvas plásticas. Evite danificar fisicamente os filtros, enrugá-los ou dobrá-los.

Os filtros devem ser carregados no compartimento relevante conforme exibido na Figura 3,4.

Cartucho de coleta do filtro

Um Cartucho de filtro é fornecido para acomodar um filtro de 37 ou 25 mm. O tipo de filtro desejado (normalmente do tipo GFA) deve ser acondicionado e pré-pesado (caso necessário) antes de ser carregado no cartucho. Sempre manuseie os filtros com cuidado para evitar contaminação ou danos físicos.

Como ligar e usar o sistema

Como verificar se o instrumento está zerado

Verificar se a calibragem do Microdust *pro* está zerada antes de cada uso. Isso pode ser feito conforme descrito no manual do Microdust *pro*, usando os foles de purga de ar conectados à sonda nos pontos de purga. Alternativamente, para calibrar no local, remova a tampa de entrada, conecte o filtro de ar em linha com o tubo de entrada e ligue a bomba TUFF. Com ar limpo na sonda, o display deve ser zerado.

Como verificar a amplitude da sonda

A amplitude do Microdust *pro* deve ser verificada de acordo com o Manual do usuário relevante. A amplitude também pode ser verificada inserindo-se o filtro de calibragem e verificando a leitura. Caso necessário, ajuste o controle de amplitude de acordo com o Manual do usuário.

Bomba de amostragem

O compartimento do Dust Detective foi projetado para usar a linha TUFF de amostradores pessoais. Isso permite ao usuário pegar uma bomba de amostragem pessoal padrão, carregar a unidade e a instalá-la dentro do compartimento. As bombas são projetadas para fornecer uma taxa de fluxo de até 4,0 l/min usando uma cabeça de filtro GFA de 37 mm (até uma queda de pressão de 25 cm de H₂O). Os circuitos de controle de fluxo automáticos são usados para manter uma taxa de fluxo de amostra estável sobre condições variáveis de queda de pressão.

Para ativar a bomba, pressione a tecla *enter* na bomba. Quando em operação, um símbolo do medidor de fluxo em tempo real será exibido no display e uma luz verde piscando será visível na parte superior da bomba.

Para desativar a bomba, pressione e segure a tecla *enter* e a bomba iniciará uma contagem regressiva até desligado.

Os filtros PUF são projetados para operar a uma taxa de fluxo de 3,5 l/min.

Verificar o desempenho, calibrar a bomba de amostragem TUFF de acordo com o manual e ajustar a taxa de fluxo para 3,5 l/min.

Caso a bomba não seja capaz de manter a taxa de fluxo selecionada devido a uma excessiva queda de pressão ou ao bloqueio de uma entrada, um LED vermelho começará a piscar e o sinal sonoro de advertência soará rapidamente.

Como iniciar uma operação de amostragem

1. Remover o guarda-pó de proteção e encaixar o tubo/cabeça de entrada da amostra (veja a fig. 2).
2. Inserir a(s) espuma(s) do filtro tipo PUF e o filtro de amostra em linha (caso necessário) (veja a figura 3,4).
3. Ligar o Microdust *pro* e a bomba TUFF. Confirmar se o sistema está zerado, com o filtro em linha conectado à entrada de amostras.
4. Verificar se a taxa de fluxo da TUFF está ajustada para 3,5 l/min.
5. Posicionar a unidade no local requerido. Ativar a bomba e o registro de dados Microdust de acordo com seus respectivos manuais do usuário.

MANUTENÇÃO

Recomenda-se que a unidade sofra uma manutenção anual, mais freqüentemente quando usada em áreas com muita poeira.

O departamento de assistência técnica da CASELLA CEL oferece uma ampla gama de serviços de reparos e calibragem, desenhados para dar um respaldo rápido e eficiente a todos os produtos. O departamento assistência técnica opera sob o escopo do registro BSI para produtos de nossa fabricação. De qualquer forma, nós também reparamos os equipamentos de outros fabricantes.

Para mais informações, contate o Departamento de Assistência técnica da CASELLA CEL em nossa unidade de Bedford. Teremos prazer em fornecer orçamentos para reparos individuais ou para um contrato de manutenção anual.

Recomendamos a manutenção de fábrica, feita por técnicos treinados e equipados para reparar sua instrumentação. Caso deseje assistência técnica de fábrica, envie seu equipamento em uma embalagem equivalente à embalagem original.

Segure pelo valor total e envie com custos de transporte pré-pagos. Inclua uma carta contendo detalhes completos e uma lista descrevendo o material enviado.

Envie para:
CASELLA MEASUREMENT (Service Department)
Regent House
Wolseley Road
Kempston
Bedford
MK42 7JY

Caso adquirido fora do Reino Unido, retorne para o seu distribuidor.

INFORMAÇÃO TÉCNICA

Especificação da câmara

Faixa de temperatura operacional:	de +5 a +40°C na ausência de condensação
Faixa de temperatura de armazenagem:	de -25 a +55°C
Faixa de umidade:	de 30 a 90% UR desde que não haja condensação
Faixa de umidade para armazenagem:	de 0 to 90% UR na ausência de condensação
Tamanho:	410 x 330 x 175 mm

Especificações da bomba TUFF

Taxa de fluxo	de 0,8 a 4,5 l/min
Precisão do controle de fluxo	±5% para o fluxo selecionado
Temperatura operacional	de 0 a +45°C

PUF / Filtros de reposição

Filtro de espuma - PM _{2,5} (pct com 10)	P118204
Filtro de espuma - PM ₁₀ (pct com 10)	P118206
Filtro de espuma - Respirável (pct com 10)	P118208

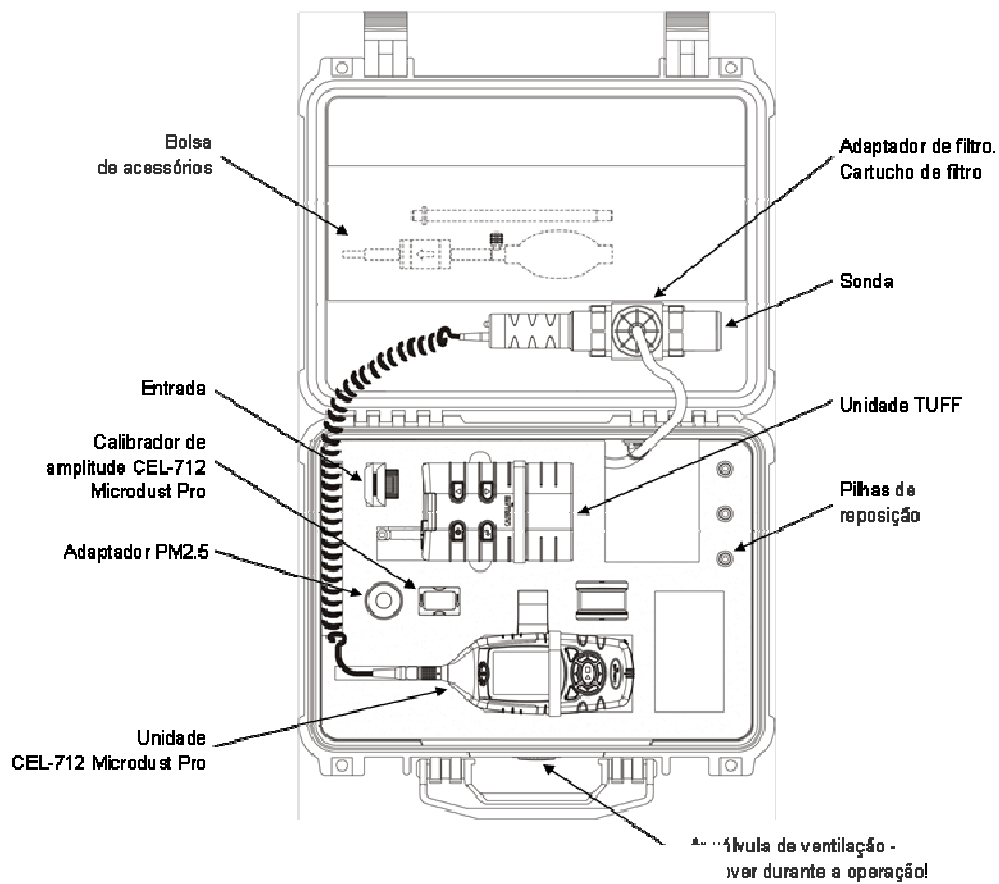


Figura 1 - Componentes do Dust Detective.

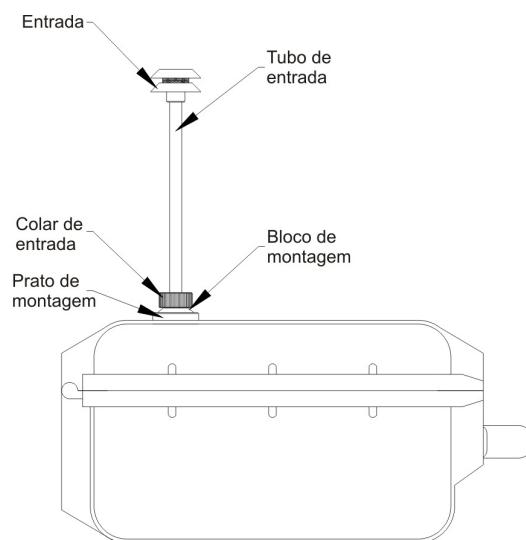


Figura 2 - Vista externa do Dust Detective.

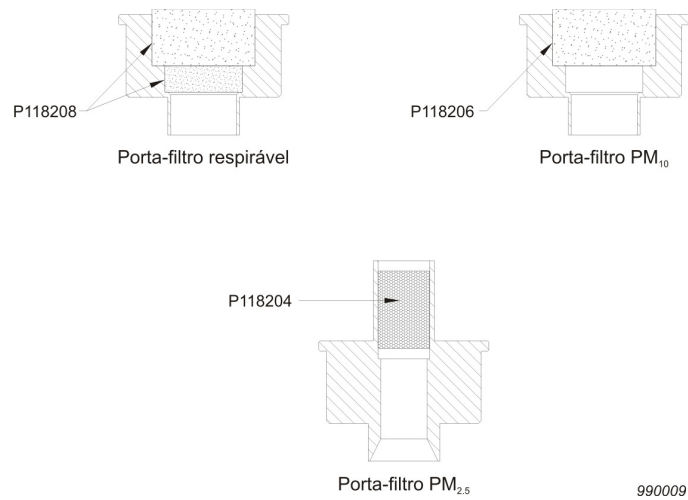


Figura 3 - configurações do filtro tipo PUF.

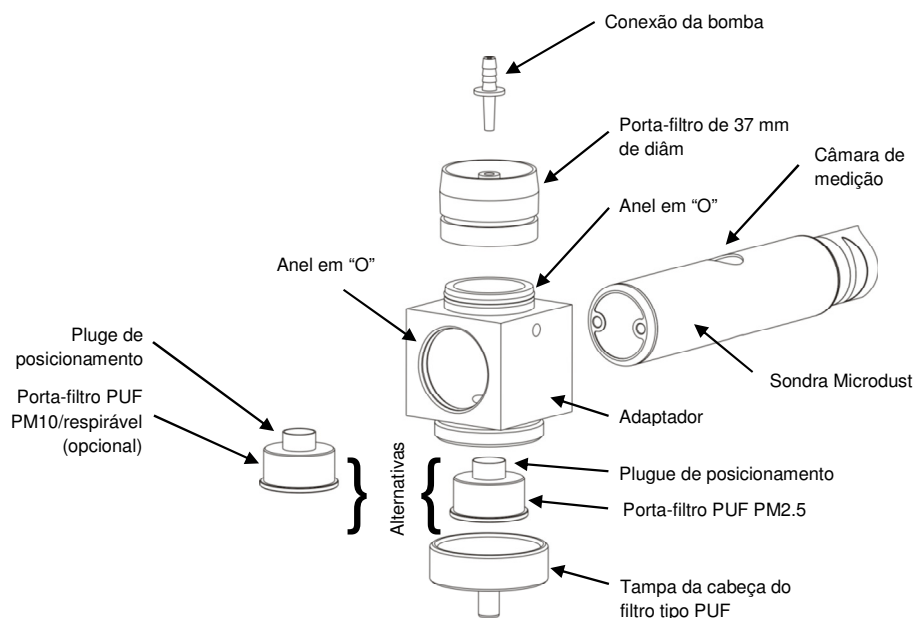


Figura 4 - Configurações do adaptador e do filtro.

ALTERAÇÕES SEM AVISO PRÉVIO
 O conteúdo do presente manual pode ser alterado sem aviso prévio